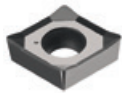
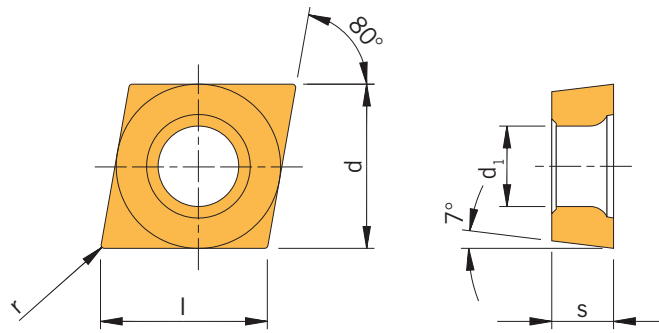


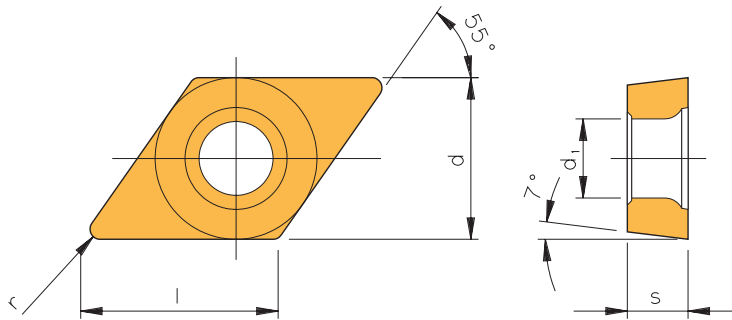
ARNO TOOL-TIPP

CCGT



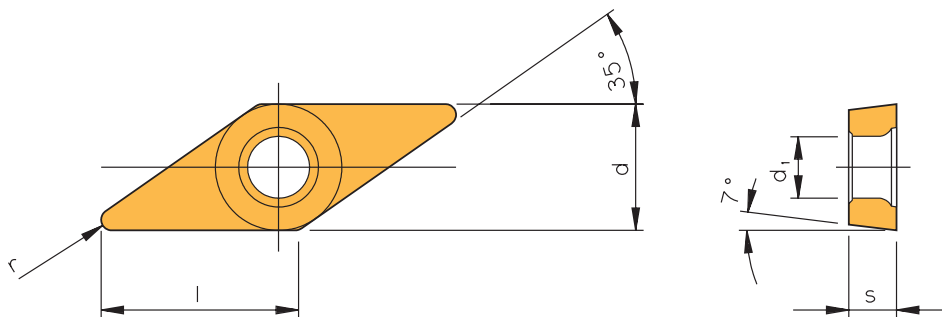
Bezeichnung	r	f _n	a _p	HU
				AS1005
CCGT 060202FN-ALU	0,2	0,05 - 0,12	0,5 - 2,0	◆
CCGT 060204FN-ALU	0,4	0,08 - 0,25	0,6 - 3,0	◆
CCGT 09T304FN-ALU	0,4	0,08 - 0,25	0,6 - 4,0	◆

DCGT



Bezeichnung	r	f _n	a _p	HU
				AS1005
DCGT 070202FN-ALU	0,2	0,05 - 0,12	0,5 - 2,0	◆
DCGT 070204FN-ALU	0,4	0,08 - 0,25	0,6 - 2,5	◆
DCGT 11T304FN-ALU	0,4	0,08 - 0,25	0,6 - 3,0	◆

VCGT



Bezeichnung	r	f _n	a _p	HU
				AS1005
VCGT 110302FN-ALU	0,2	0,05 - 0,12	0,5 - 2,0	◆
VCGT 110304FN-ALU	0,4	0,08 - 0,25	0,6 - 2,5	◆

