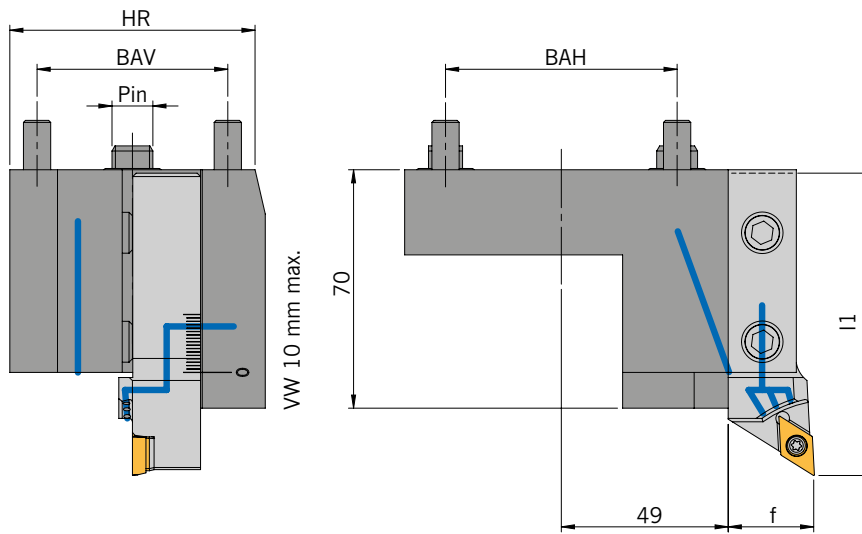


HMC1-56-52-R-2020-IK

Für Klemmhalter IK-UN und Monoblockhalter ACS-UN



Abbildung ähnlich









Grundhalter


Artikel	BAH	BAV	HR	Pin
HMC1-56-52-R-2020-IK	56	52	78	12

Ersatzteile

Trägerwerkzeug	Kühlmittel-Set	O-Ring	Kühlmitteldüse
HMC1...	KÜMI-SATZ-M10X1-M5	OR 14X1,5P	1035

Einbaumöglichkeiten

		
<p>Beispiel: Klemmhalter SDJCR 2020 X11-IK-UN montiert</p>	<p>Beispiel: Klemmhalter PCLNR 2020 X12-IK-UN montiert</p>	<p>Beispiel: Klemmhalter AL 20-3-R-IK-UN montiert</p>
		
<p>Beispiel: Monoblockhalter SA montiert</p>	<p>Beispiel: Monoblockhalter SE montiert</p>	<p>Beispiel: Monoblockhalter ATS montiert</p>

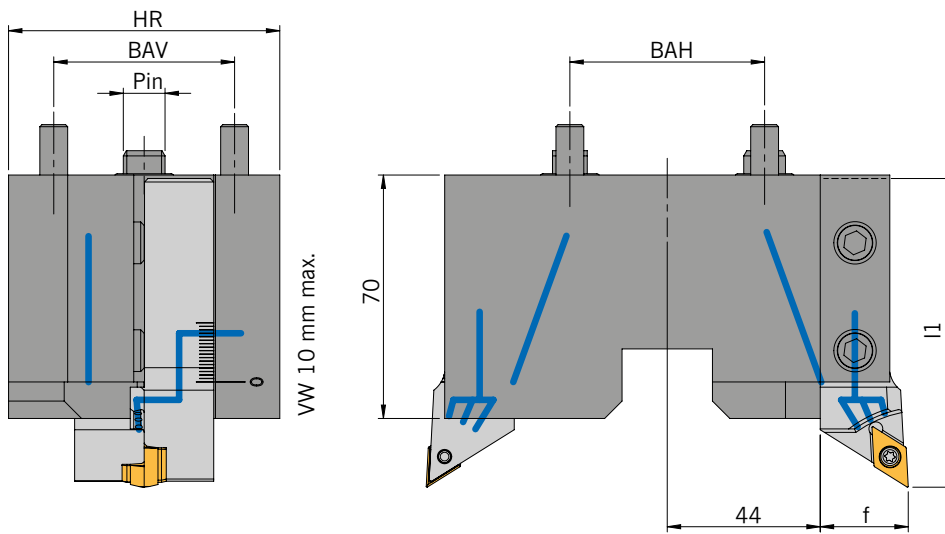
 Montagehinweise M9A0018 finden Sie auf Seite 40

HMC1C4-56-52-2020-IK

Für Klemmhalter IK-UN und Monoblockhalter ACS-UN



Abbildung ähnlich



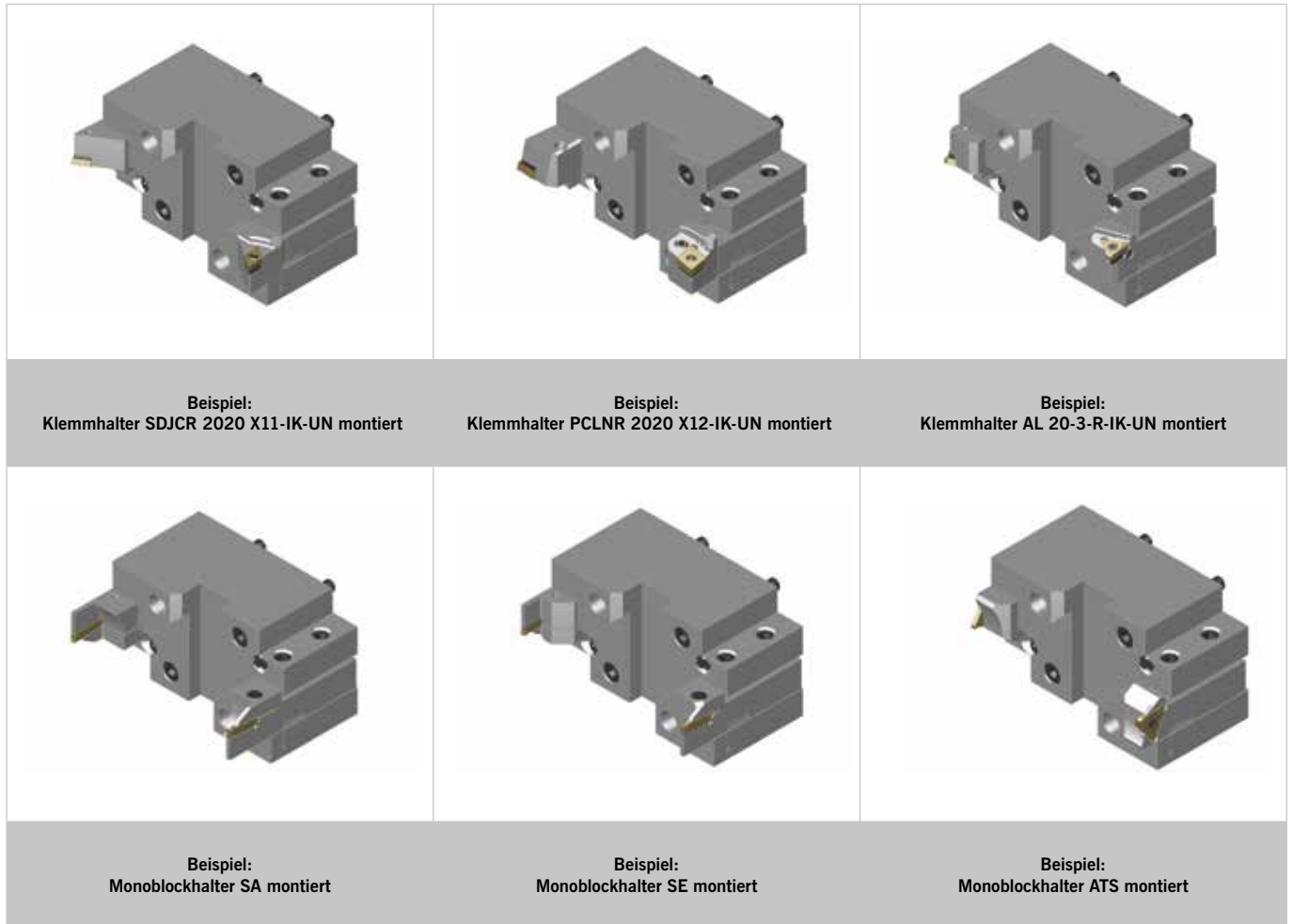
Grundhalter


Artikel	BAH	BAV	HR	Pin
HMC1C4-56-52-2020-IK	56	52	78	12

Ersatzteile

Trägerwerkzeug	Kühlmittel-Set	O-Ring	Kühlmitteldüse
HMC1...	KÜMI-SATZ-M10X1-M5	OR 14X1,5P	1035

Einbaumöglichkeiten



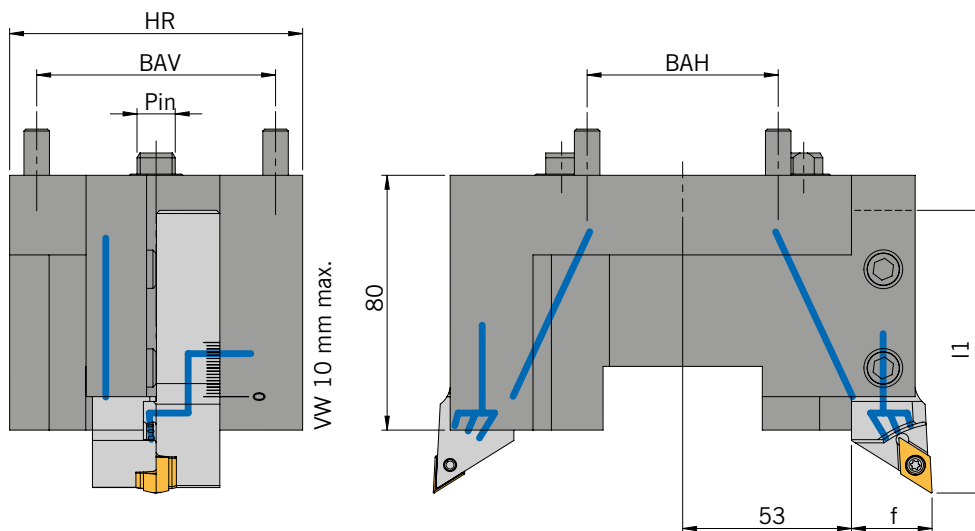
 Montagehinweise M9A0018 finden Sie auf Seite 40

HMC1C4-60-75-2020-IK

Für Klemmhalter IK-UN und Monoblockhalter ACS-UN



Abbildung ähnlich






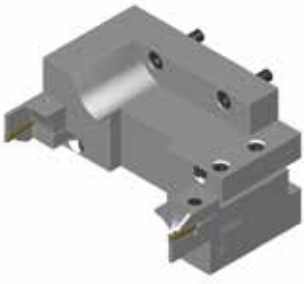

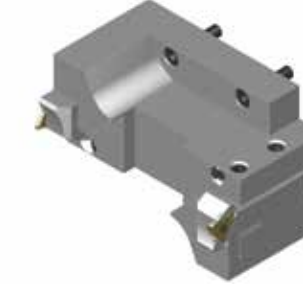
Grundhalter


Artikel	BAH	BAV	HR	Pin
HMC1C4-60-75-2020-IK	60	75	92	12

Ersatzteile

Trägerwerkzeug	Kühlmittel-Set	O-Ring	Kühlmitteldüse
HMC1...	KÜMI-SATZ-M10X1-M5	OR 14X1,5P	1035

Einbaumöglichkeiten

		
<p>Beispiel: Klemmhalter SDJCR 2020 X11-IK-UN montiert</p>	<p>Beispiel: Klemmhalter PCLNR 2020 X12-IK-UN montiert</p>	<p>Beispiel: Klemmhalter AL 20-3-R-IK-UN montiert</p>
		
<p>Beispiel: Monoblockhalter SA montiert</p>	<p>Beispiel: Monoblockhalter SE montiert</p>	<p>Beispiel: Monoblockhalter ATS montiert</p>

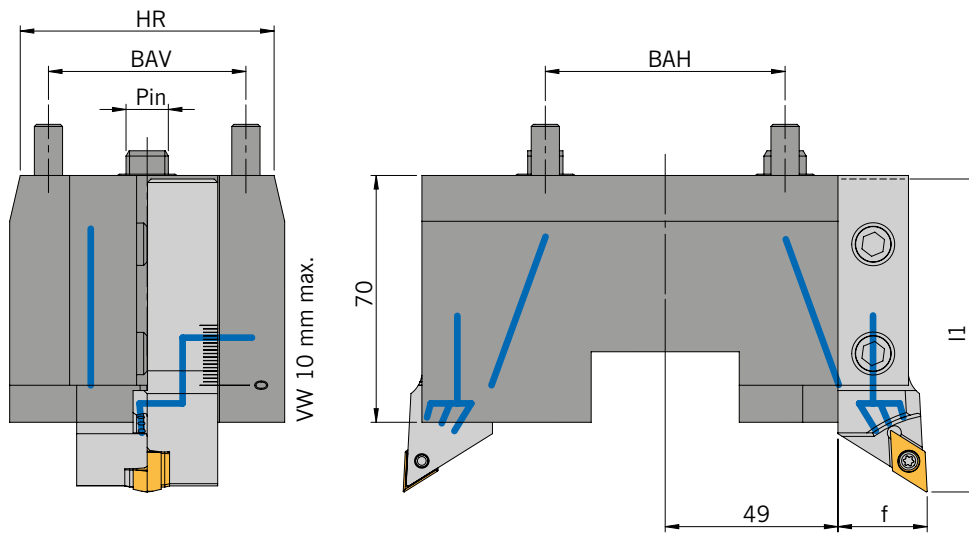
 Montagehinweise M9A0018 finden Sie auf Seite 40

HMC1C4-68-56-2020-IK

Für Klemmhalter IK-UN und Monoblockhalter ACS-UN



Abbildung ähnlich



Grundhalter

Artikel	BAH	BAV	HR	Pin
HMC1C4-68-56-2020-IK	68	56	72	12

Ersatzteile

Trägerwerkzeug	Kühlmittel-Set	O-Ring	Kühlmitteldüse
HMC1...	KÜMI-SATZ-M10X1-M5	OR 14X1,5P	1035

Einbaumöglichkeiten



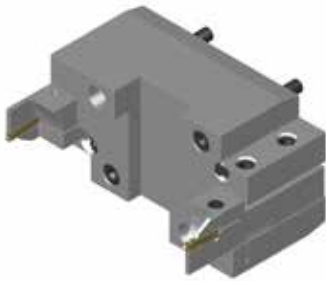
Beispiel:
Klemmhalter SDJCR 2020 X11-UN montiert



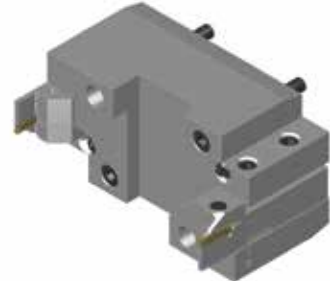
Beispiel:
Klemmhalter PCLNR 2020 X12-UN montiert



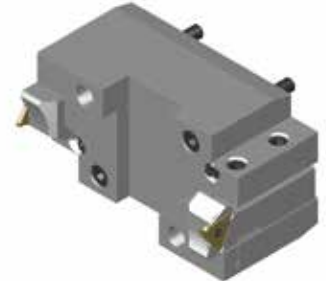
Beispiel:
Klemmhalter AL 20-3-R-UN montiert




Beispiel:
Monoblockhalter SA montiert



Beispiel:
Monoblockhalter SE montiert



Beispiel:
Monoblockhalter ATS montiert

 Montagehinweise M9A0018 finden Sie auf Seite 40

M9A0018

Montagehinweis

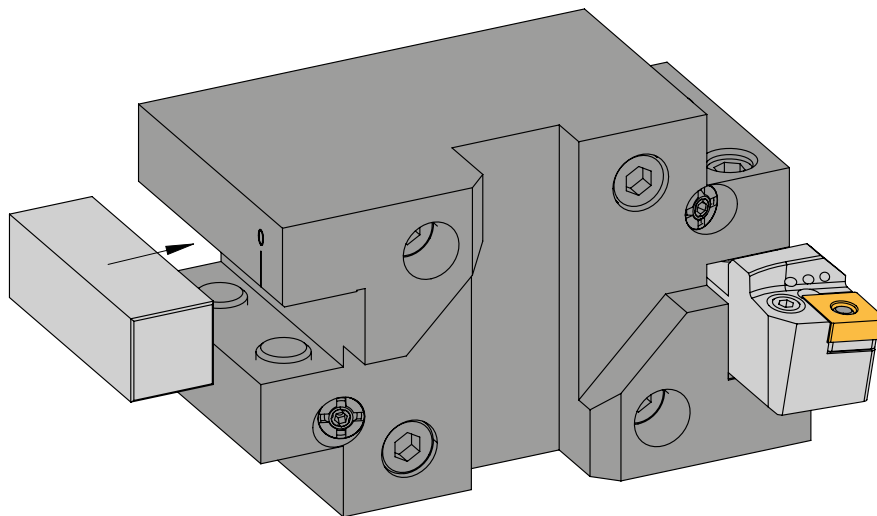


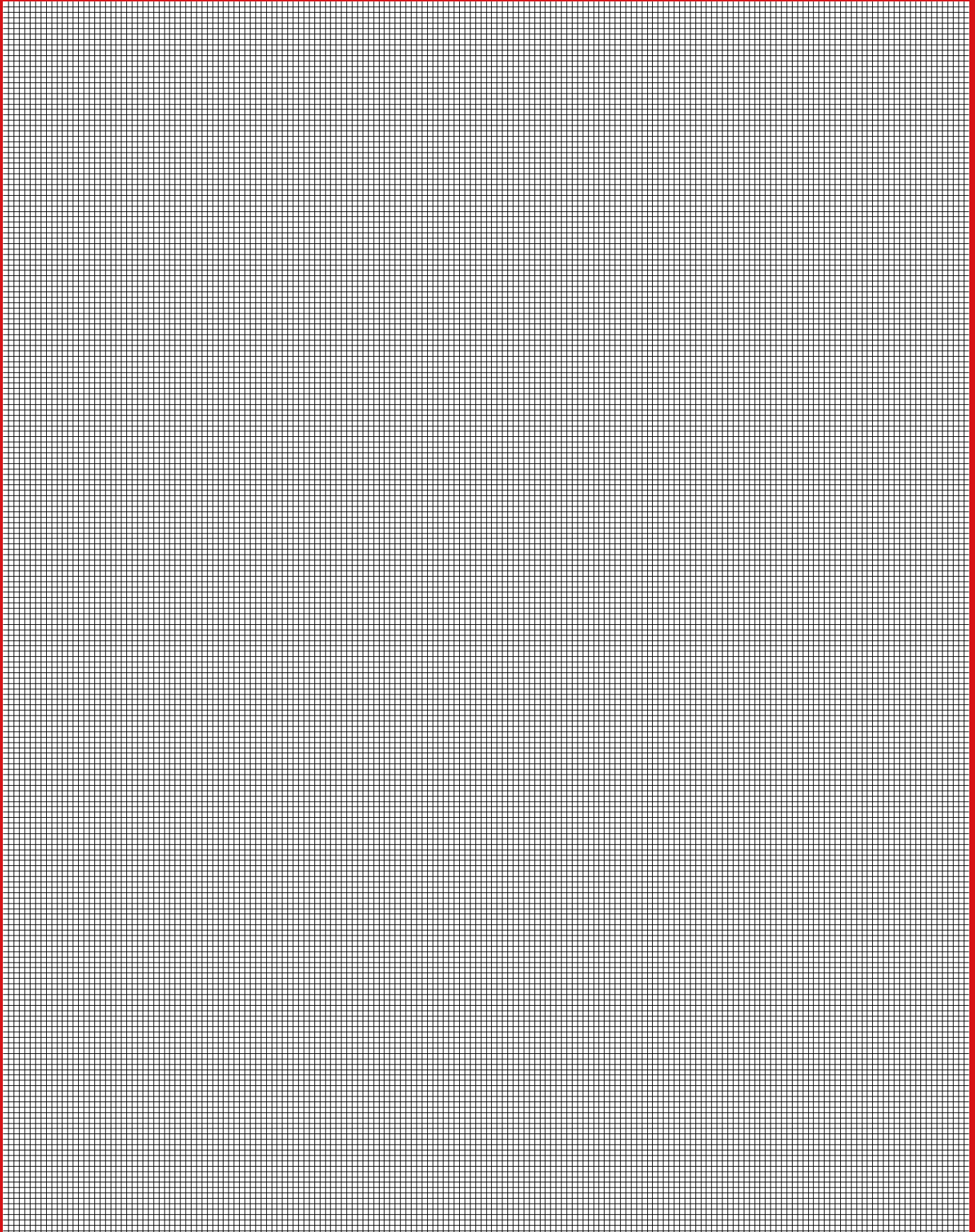
Abbildung ähnlich

Empfehlung:

Um einen Kühlmittelverlust aus der Kammer zu vermeiden (falls kein Klemmhalter eingebaut ist), empfehlen wir Ihnen den beigelegten Artikel DQS 20x20x60 zu montieren.

Weitere Informationen finden Sie unter

www.arno.de

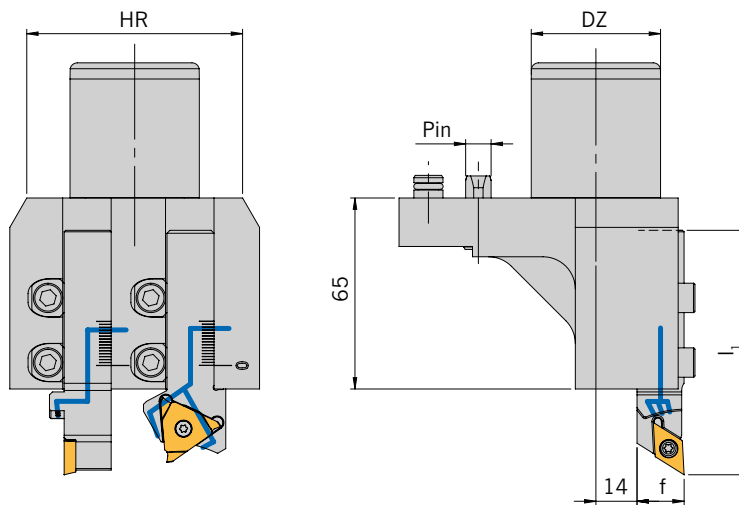


HSTAR-C1-44-R-1616-2-**IK**

Für Klemmhalter ...AN-**IK**-UN und Monoblockhalter ...ACS-UN & ...**IK2**-UN



Abbildung ähnlich
Verstellweg max. 7mm



Grundhalter

Artikel	HR	DZ	Pin
HSTAR-C1-44-R-1616-2- IK	73,5	44	10

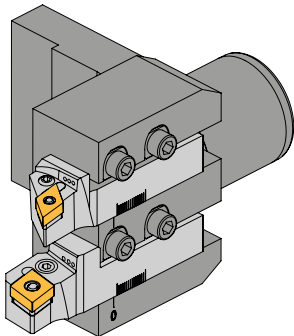
ARNO® SpecialDesign

Sonderabmessungen und Abstechhalter für andere Maschinenhersteller sind auf Anfrage erhältlich.

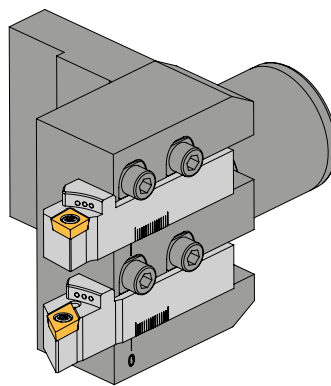
Ersatzteile

Trägerwerkzeug	O-Ring
HSTAR-C1-44-R-1616-2- IK	OR 06X2 NBR70

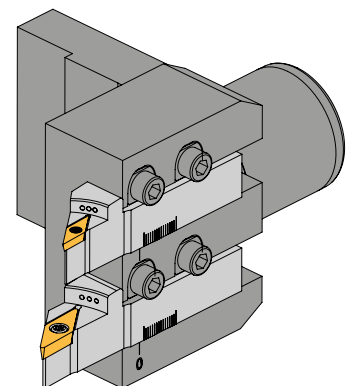
Einbaumöglichkeiten



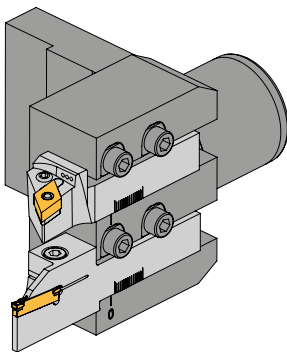
Beispiel:
Klemmhalter PDJNR 1616 X11-AN-IK-UN +
PCLNR 1616 X12-AN-IK-UN montiert



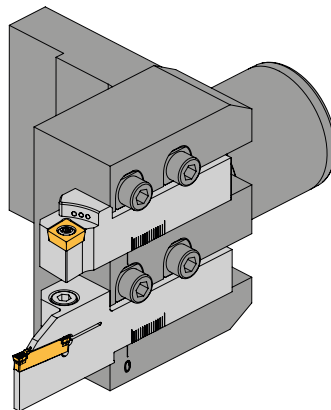
Beispiel:
Klemmhalter SCLCR 1616 X09-AN-IK-UN +
SDJCR 1616 X11-AN-IK-UN montiert



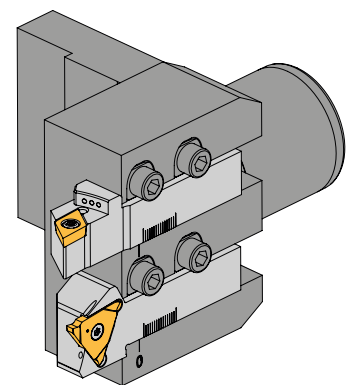
Beispiel:
Klemmhalter SVJCR 1616 X11-AN-IK-UN +
SVJCR 1616 X16-AN-IK-UN montiert



Beispiel:
Klemmhalter PDJNR 1616 X11-AN-IK-UN +
Monoblockhalter SA montiert



Beispiel:
Klemmhalter SCLCR 1616 X09-AN-IK-UN +
Monoblockhalter SE montiert



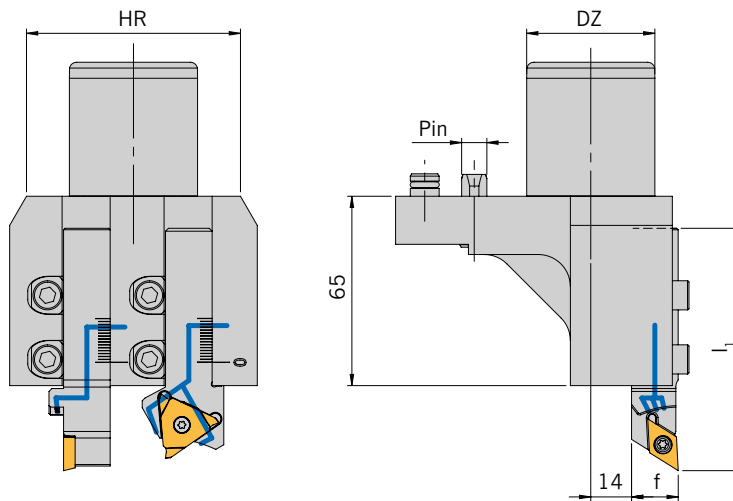
Beispiel:
Klemmhalter SDJCR 1616 X11-AN-IK-UN +
Monoblockhalter ATS montiert

HSTAR-C1-44-R-1616-2-IK-B

Für Klemmhalter ...AN-IK-UN und Monoblockhalter ...ACS-UN & ...IK2-UN



Abbildung ähnlich
Verstellweg max. 7mm



Grundhalter

Artikel	HR	DZ	Pin
HSTAR-C1-44-R-1616-2-IK-B	73,5	44	10

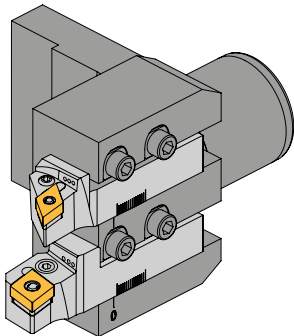
ARNO® SpecialDesign

Sonderabmessungen und Abstechhalter für andere Maschinenhersteller sind auf Anfrage erhältlich.

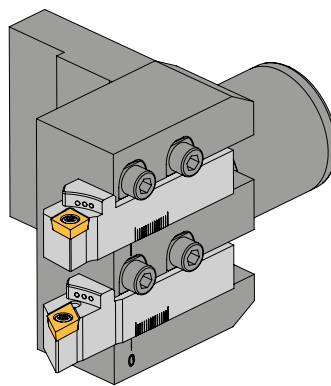
Ersatzteile

Trägerwerkzeug	O-Ring
HSTAR-C1-44-R-1616-2-IK-B	OR 06X2 NBR70

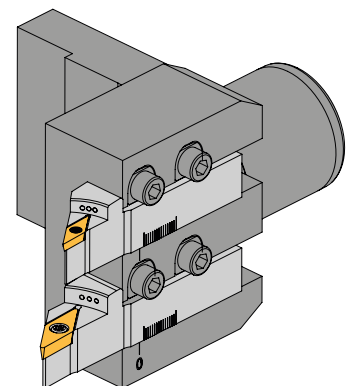
Einbaumöglichkeiten



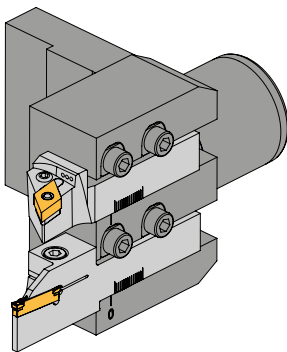
Beispiel:
Klemmhalter PDJNR 1616 X11-AN-IK-UN +
PCLNR 1616 X12-AN-IK-UN montiert



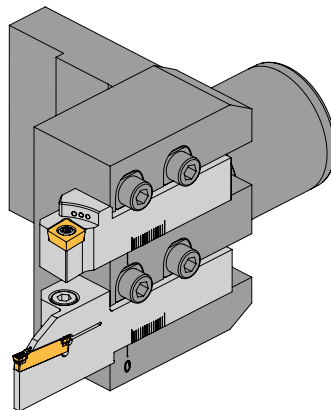
Beispiel:
Klemmhalter SCLCR 1616 X09-AN-IK-UN +
SDJCR 1616 X11-AN-IK-UN montiert



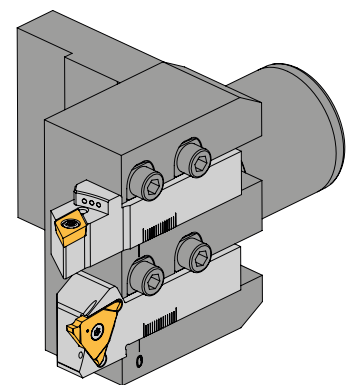
Beispiel:
Klemmhalter SVJCR 1616 X11-AN-IK-UN +
SVJCR 1616 X16-AN-IK-UN montiert



Beispiel:
Klemmhalter PDJNR 1616 X11-AN-IK-UN +
Monoblockhalter SA montiert



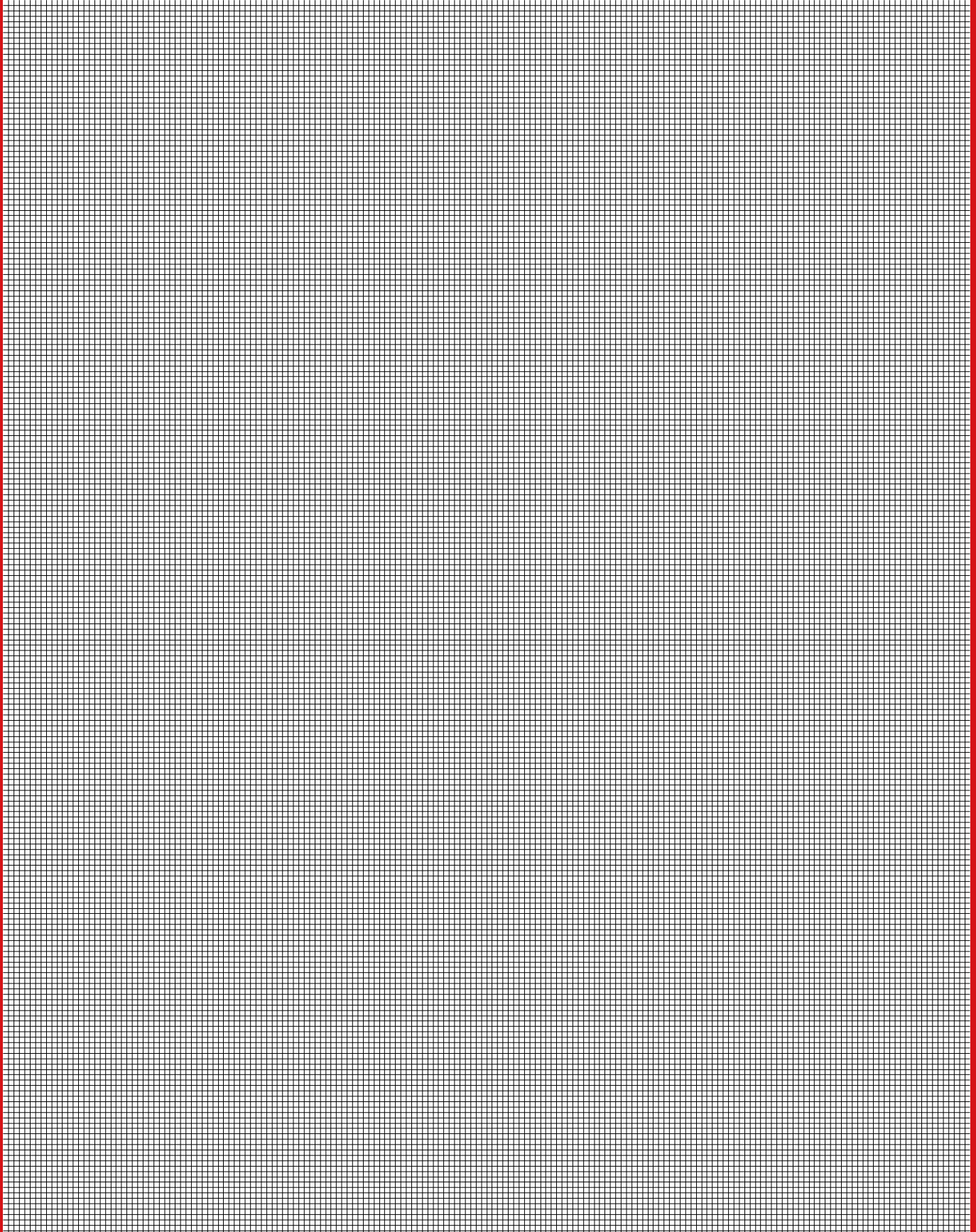
Beispiel:
Klemmhalter SCLCR 1616 X09-AN-IK-UN +
Monoblockhalter SE montiert



Beispiel:
Klemmhalter SDJCR 1616 X11-AN-IK-UN +
Monoblockhalter ATS montiert

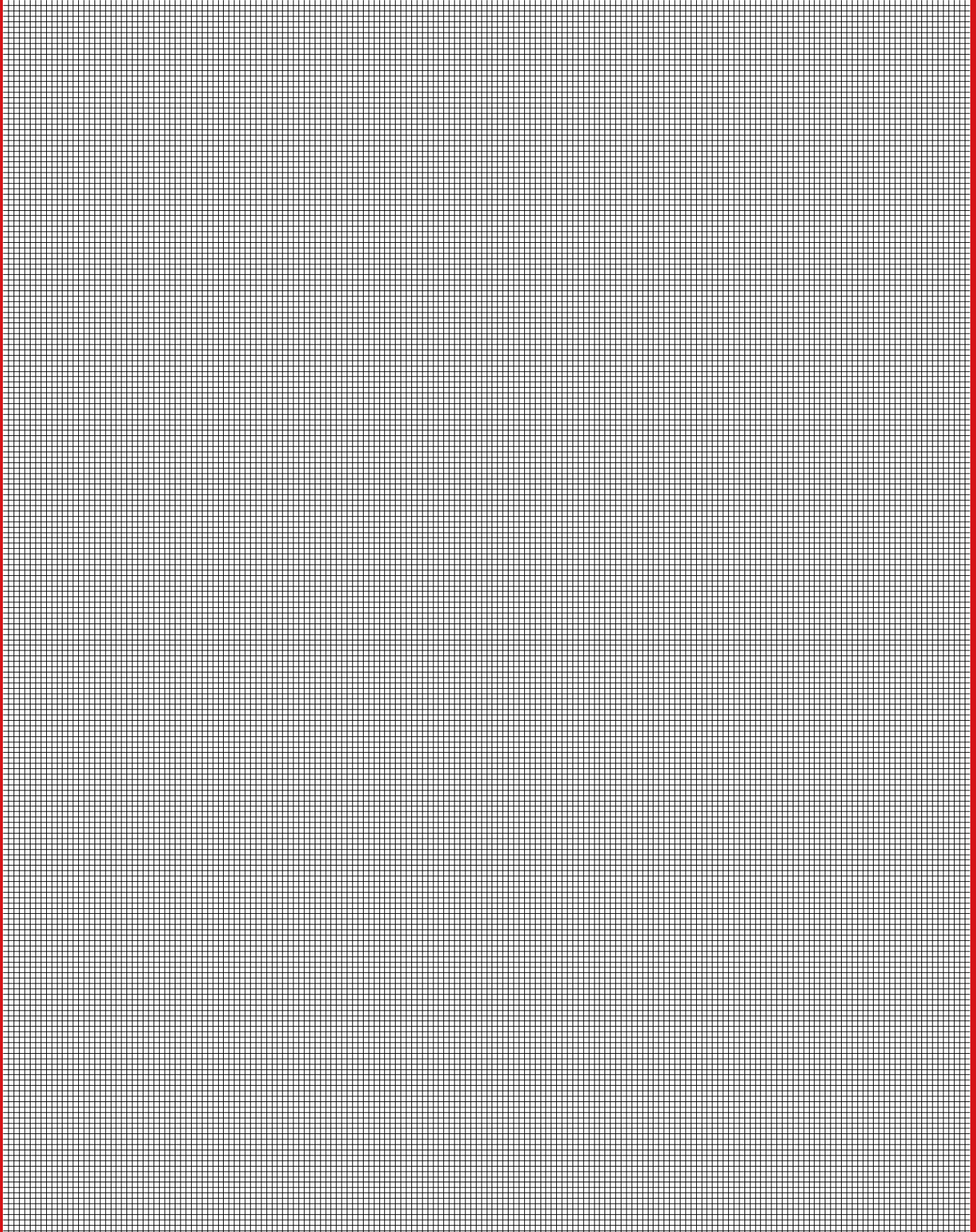
Weitere Informationen finden Sie unter

www.arno.de



Weitere Informationen finden Sie unter

www.arno.de





Werkzeuge und Schneideinsätze
zum Ein- und Abstechen



Werkzeuge und Wendeschneidplatten
zum Drehen und Gewindedrehen



Werkzeuge und Wendeschneidplatten
zum Fräsen und Gewindefräsen



Werkzeuge und Wendeschneidplatten
zum Bohren

Fordern Sie unsere weiteren Broschüren oder den Gesamtkatalog an.



Karl-Heinz Arnold GmbH
Karlsbader Str. 4 | D-73760 Ostfildern
Tel +49 (0)711 34 802 0
Fax +49 (0)711 34 802 130

bestellung@arno.de
anfrage@arno.de
www.arno.de

ARNO (UK) Limited | Unit 9, 10 & 11, Sugnall Business Centre
Sugnall, Eccleshall | Staffordshire | ST21 6NF
Tel +44 01785 850 072 | Fax +44 01785 850 076
sales@arno.de | www.arno-tools.co.uk

ARNO Italia S.r.l. | Via J. F. Kennedy 19 | 20871 Vimercate (MB)
Tel +39 039 68 52 101
info@arno-italia.it | www.arno-italia.it

ARNO-Werkzeuge USA LLC | 1101 W. Diggins St.
US-60033 Harvard, Illinois
Tel +1 815 943 4426 | Fax +1 815 943 7156
info@arnousa.com | www.arnousa.com

ARNO RU Ltd. | Krassnaja Ul. 38 | RU-600015 Vladimir
Tel / Fax +7 4922 541125 | COT +7 4922 541135
info@arnoru.ru | www.arnoru.ru

ARNO Werkzeuge S.E.A. PTE. LTD. | 25 International Business Park
#04 – 70A German Center | SG-609916 Singapore
Tel +65 65130779 | Fax +65 68970042
info@arno.com.sg | www.arno.com.sg

AIF – Ateliers de l'Île de France | 6 Rue des Entrepreneurs
CS30572 | 77272 Villeparisis Cedex
Tél +33 (0)1 64 27 03 30 | Fax +33 (0)1 64 27 03 49
info@aif.fr | www.aif.fr